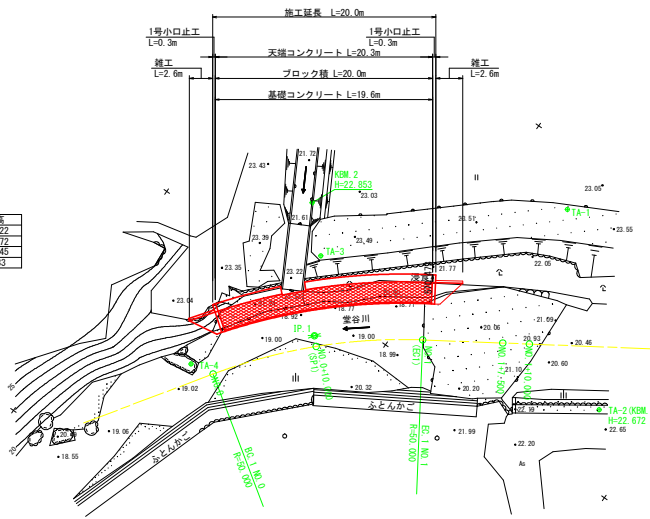


平面 縦断 標準断面図

角ノ谷①工区

平面図 S=1:250



中心線座標リスト

点名	X座標	Y座標
NO. 0	99563.360	101861.498
SP1	99569.781	101853.853
EC1	99577.592	101847.636
NO. 1+7.500	99583.897	101843.574
NO. 1+10.000	99583.988	101842.230
IP. 1	99589.071	101833.123

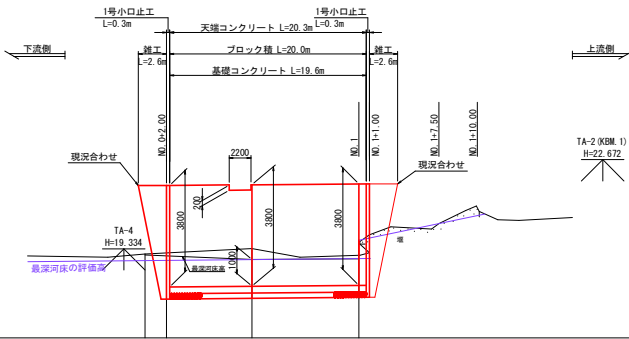
基準点座標リスト

点名	点名	X座標	Y座標	標高
1	1A-1	99581.884	101829.859	23.422
2	1A-2	99594.874	101843.696	22.672
3	1A-3	99565.266	101846.655	23.445
4	1A-4	99561.123	101861.911	19.33

控括座標リスト

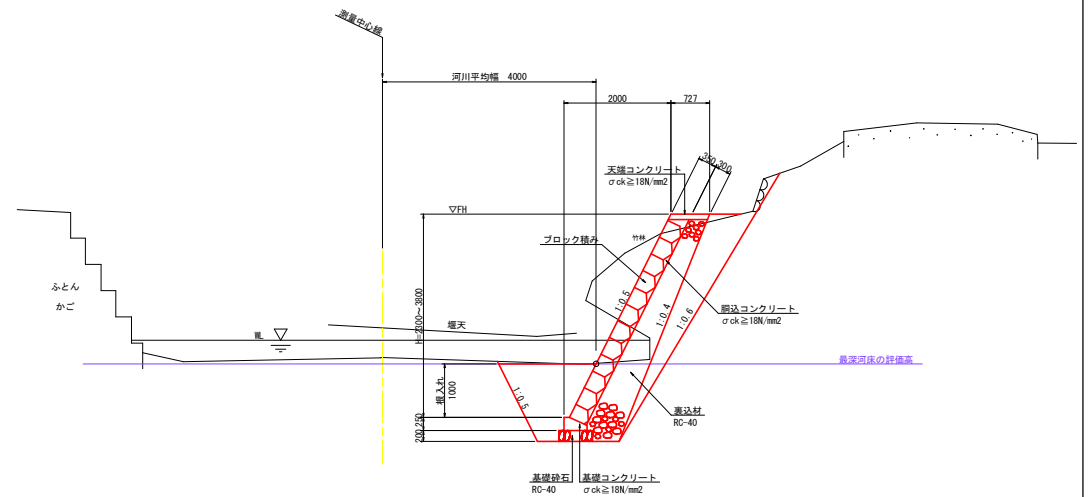
点名	X座標	Y座標
NO. 0R10.0	99535.099	101833.954
0+10R10.0	99562.803	101846.690
NO. 1R10.0	99572.176	101839.229
1+7.5R10.0	99578.481	101835.168
NO. 1+10R10.0	99580.583	101833.814

縦断図 HS=1:250 VS=1:100



標準断面図 S=1:50

NO. 1付近



最深河床勾配				
計画高	18.800	21.728	21.763	22.073
最深河床高	19.101	18.826	18.855	22.281
地盤高	19.105	19.344	19.083	20.274
追加距離	0.000	10.000	20.000	27.500
単距離	0.000	10.000	10.000	2.500
測点	NO. 0	NO. 0+10.00	NO. 1	NO. 1+7.50
曲率図	<p>IA=22-55-06 TL=10.136 SL=1.017 L=10.000</p> <p>RI=50.000 CL=20.000</p>			

凡例

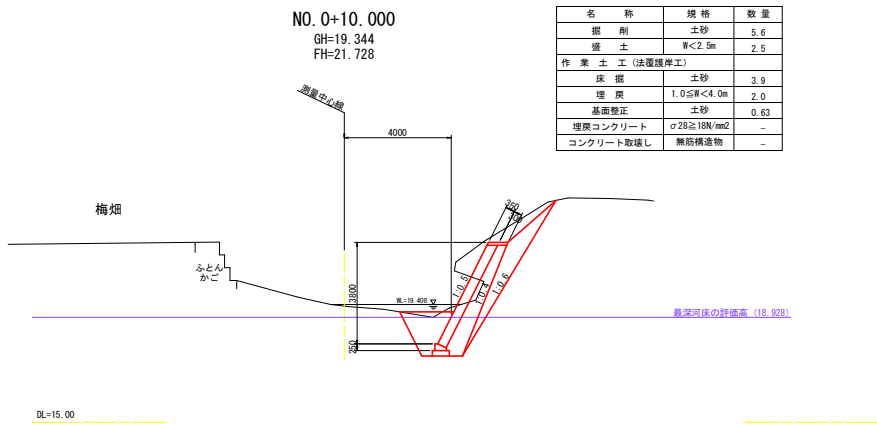
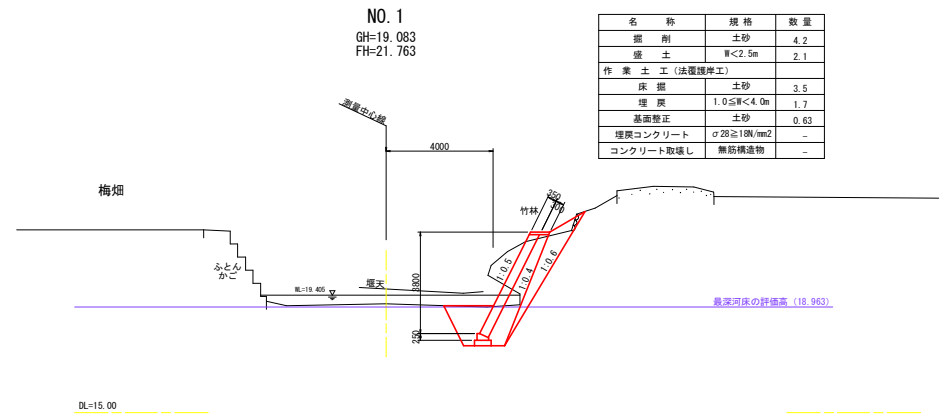
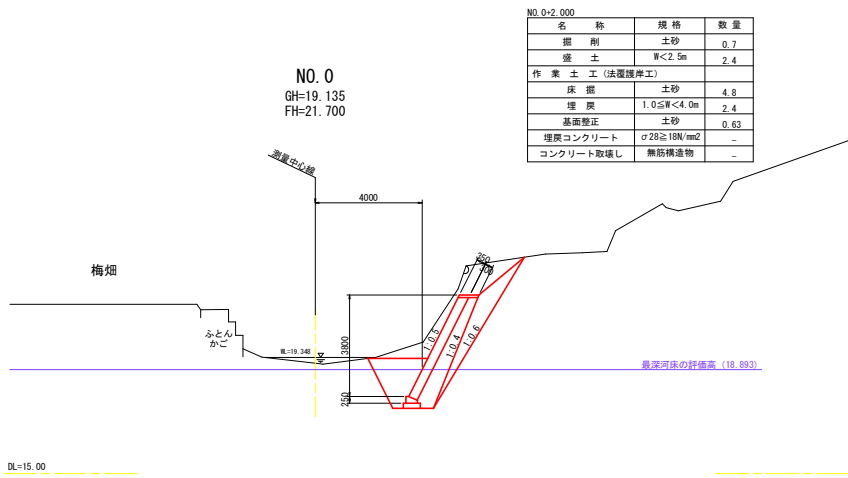
	地盤高
	最深河床高
	最深河床の評價高
	平均河床高

角ノ谷①工区

工事名	R2阿土、堂谷川、阿南・長生 河川工事(3)
路線名等	堂谷川
工事箇所	阿南市長生町角ノ谷(第3分割)
図面名	平面・縦断・標準断面図
縮尺	図示 図面番号 1 / 4
会社名	
事業者名	南都総合農林局県土整備部(阿南)

横断図 S=1:100

角ノ谷①工区

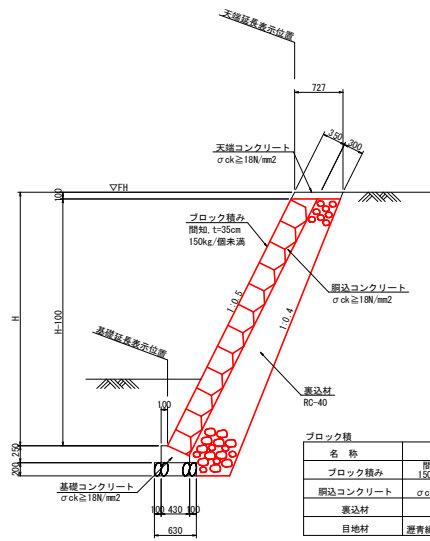


角ノ谷①工区			
工事名	R2阿土、堂谷川、阿南・長生河川工事(3)		
路線名等	堂谷川		
工事箇所	阿南市長生町角ノ谷(第3分割)		
図面名	横断図		
縮尺	1:100	図面番号	2 / 4
会社名			
事業者名	南都総合農林局農土整備部(阿南)		

構造図

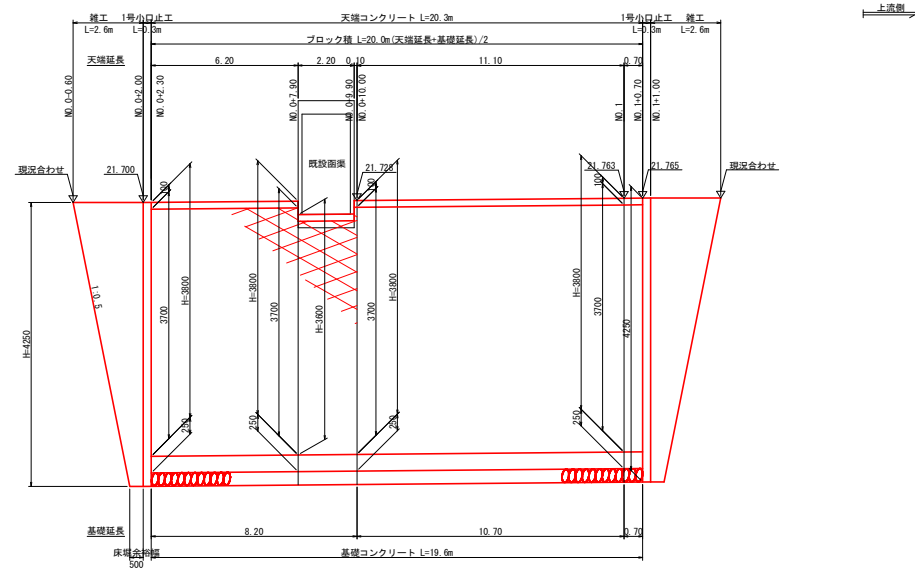
角ノ谷①工区

ブロック積 S=1:40

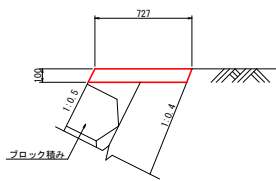


ブロック積 1.0m当り			
名称	規格	算式	
ブロック積み	間知 厚350 150kg/個未満	$1.118 \times (H-0.100)$	m ²
天端コンクリート	$\sigma_{ck} \geq 18N/mm^2$	$1.118 \times (H-0.100) \times 0.22$	m ³
裏込材	RC-40	$1/2 \times (0.690-0.1) \times (H+0.35) \times (H+0.35) - 0.047$	m ³
目地材	養生雑費, t=10mm	10mlに1箇所	m ²

展開図 HS=1:100
VS=1:40

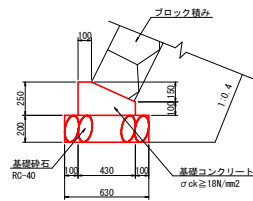


天端コンクリート S=1:20



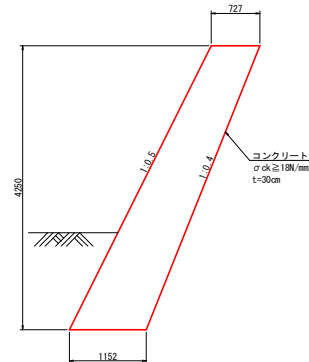
天端コンクリート 10.0m当り			
名称	規格	数量	
コンクリート	$\sigma_{ck} \geq 18N/mm^2$	0.732	m ³
型枠	一般 小型	2.195	m ²
目地材	t=10mm	0.073	m ²

基礎コンクリート S=1:20



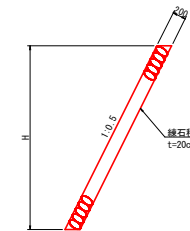
基礎コンクリート 10.0m当り			
名称	規格	数量	
コンクリート	$\sigma_{ck} \geq 18N/mm^2$	0.828	m ³
型枠	一般 小型	3.500	m ²
基礎砕石	RC-40	6.300	m ²
目地材	t=10mm	0.083	m ²

1号小口止工 S=1:40



1号小口止工 1.0m当り			
名称	規格	数量	
コンクリート	$\sigma_{ck} \geq 18N/mm^2$	1.198	m ³
型枠	一般	9.411	m ²

雑工 (練石積) S=1:40



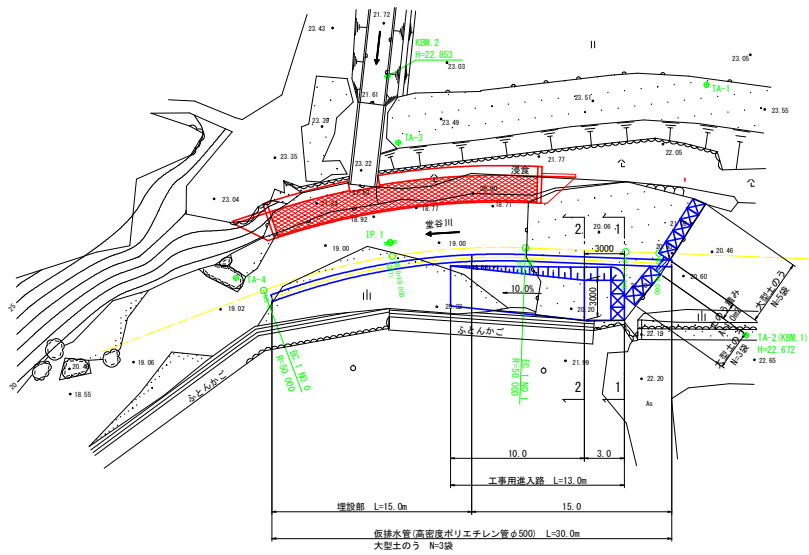
雑工 (練石積) 1.0m当り			
名称	規格	算式	
練石積	t=200	$1.118 \times H$	m ²

角ノ谷①工区	
工事名	R2阿土、堂谷川、阿南・長生 河川工事(3)
路線名等	堂谷川
工事箇所	阿南市長生町角ノ谷(第3分割)
図面名	構造図
縮尺	図示 図面番号 3 / 4
会社名	
事業者名	南都総合農林局農土整備部(阿南)

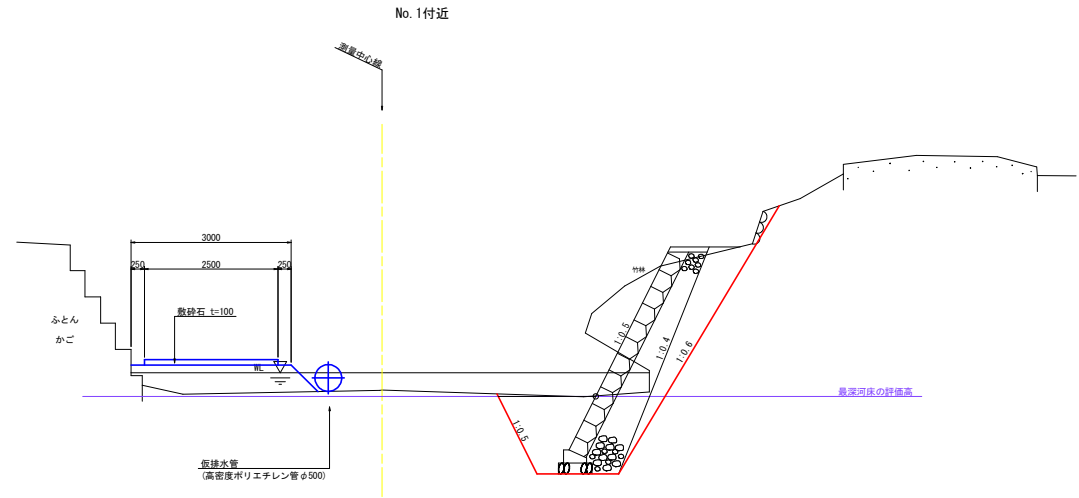
仮設計画図

角ノ谷①工区

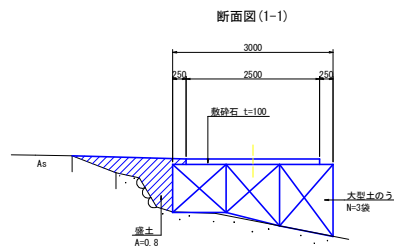
仮設平面図 S=1:200



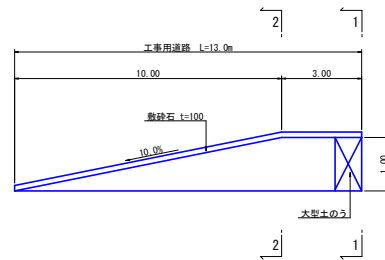
仮設横断面 S=1:50



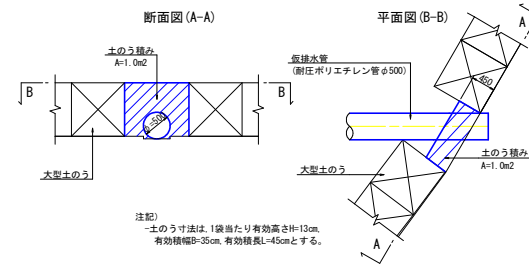
工事用道路断面図 S=1:50



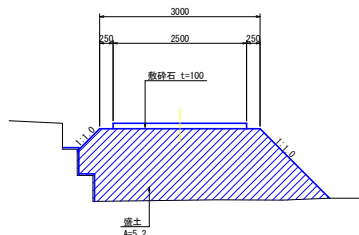
工事用道路縦断面 HS=1:100 VS=1:50



仮排水管 呑口側詳細図 S=1:50



断面図 (2-2)



注記
-土のう寸法は、1袋当たり有効高さH=12cm、有効積幅B=35cm、有効積長L=45cmとする。

角ノ谷①工区	
工事名	R2阿土、堂谷川、阿南・長生河川工事(3)
路線名等	堂谷川
工事箇所	阿南市長生町角ノ谷(第3分割)
図面名	仮設計画図
縮尺	図示 図面番号 4 / 4
会社名	
事業者名	南都総合農林島県土整備部(阿南)